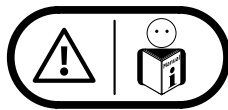
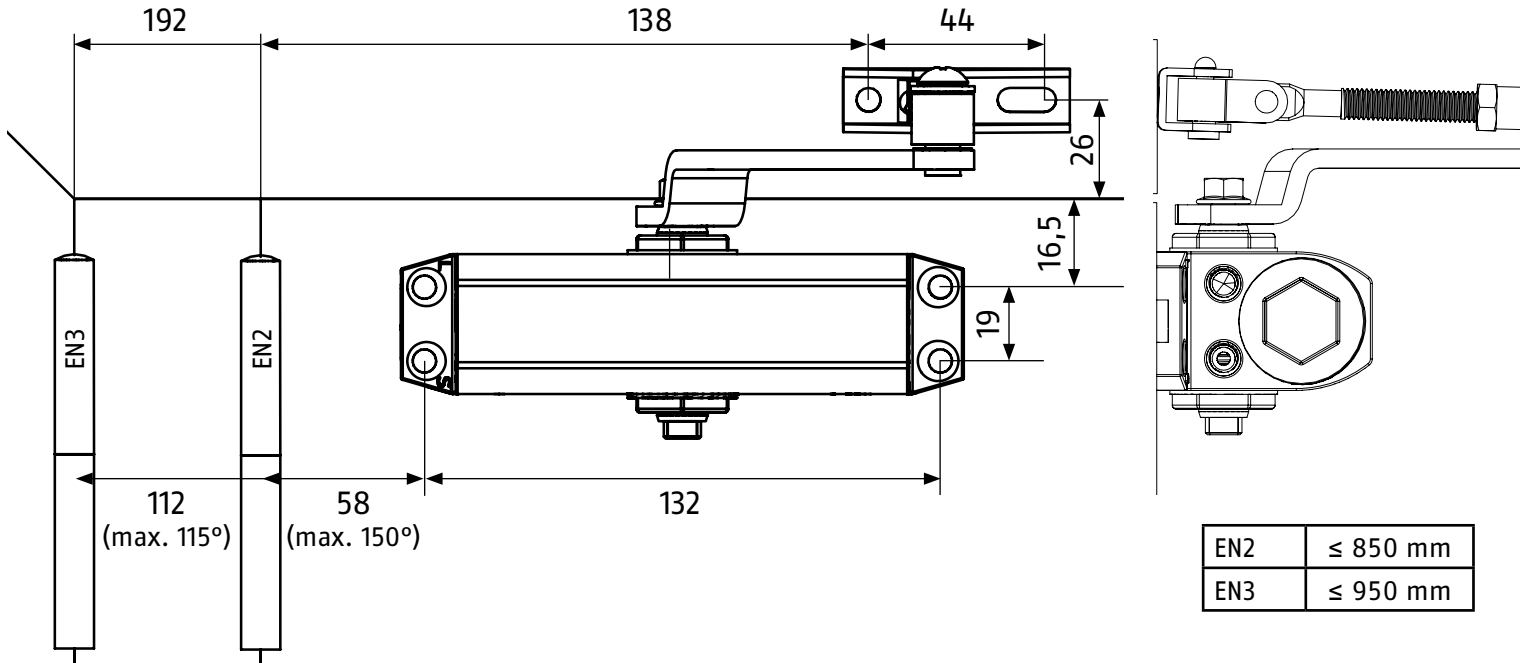


# AC4223/AC5023

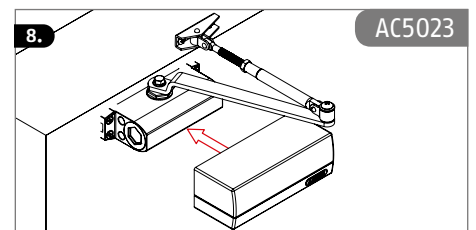
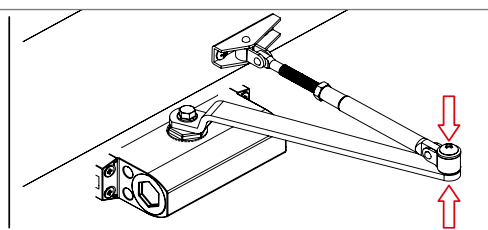
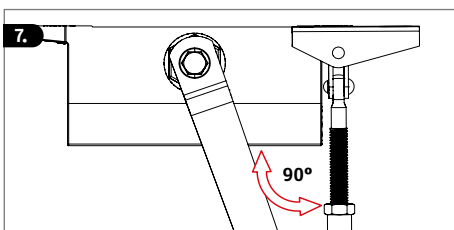
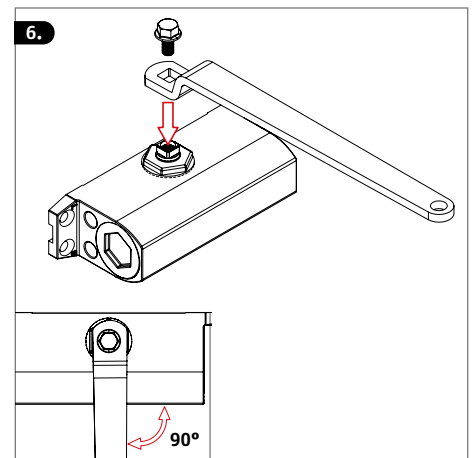
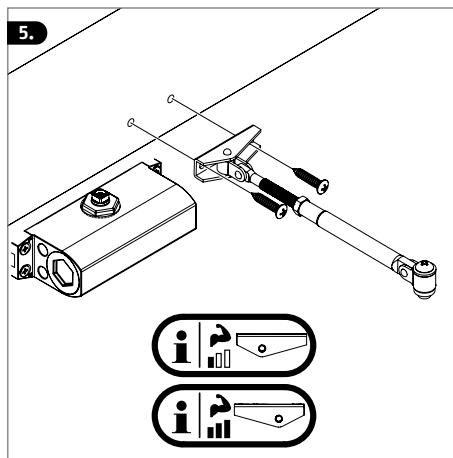
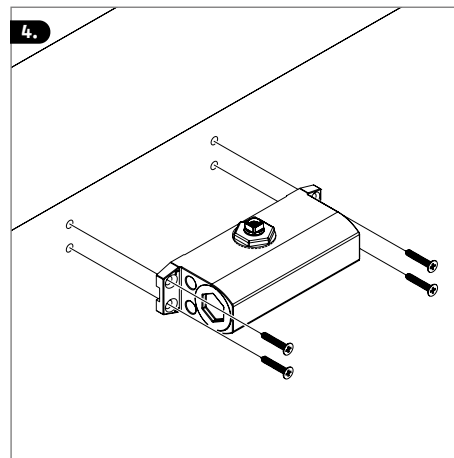
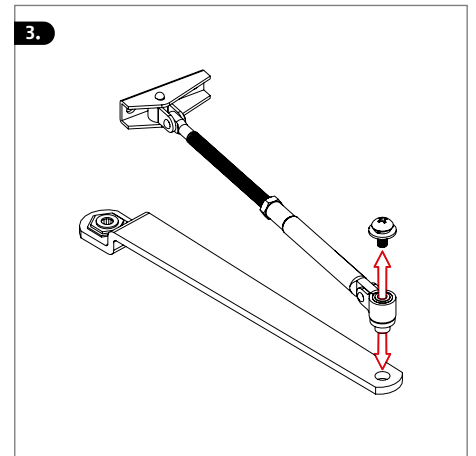
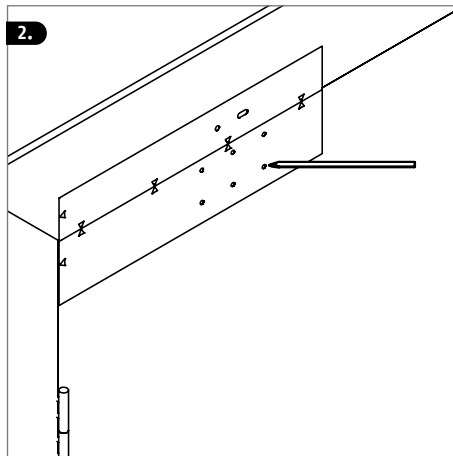
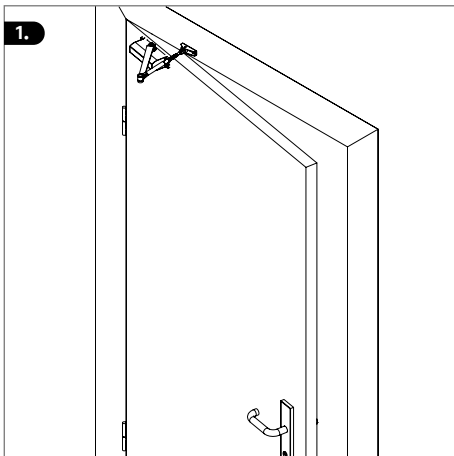


- DE Standardmontage
- GB Standard installation
- FR Montage standard

- ES Montaje estándar
- PT Montagem padrão
- NL Standaard montage



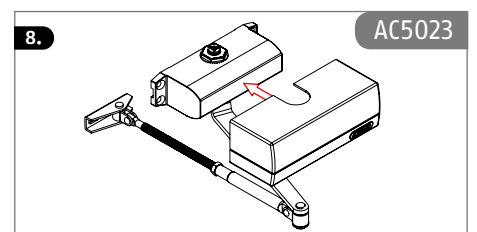
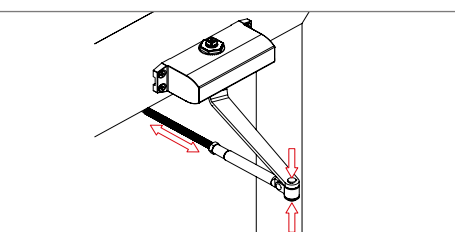
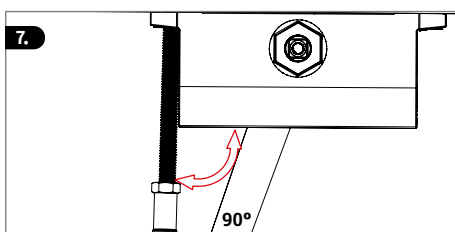
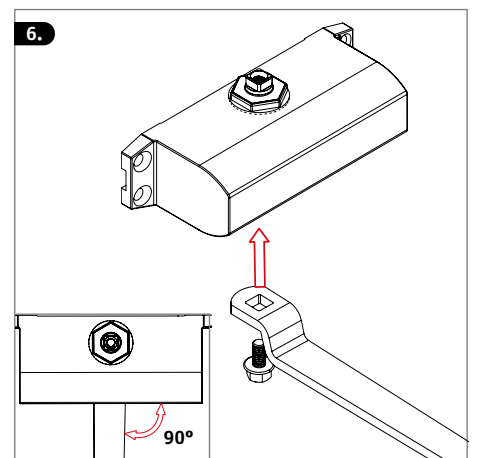
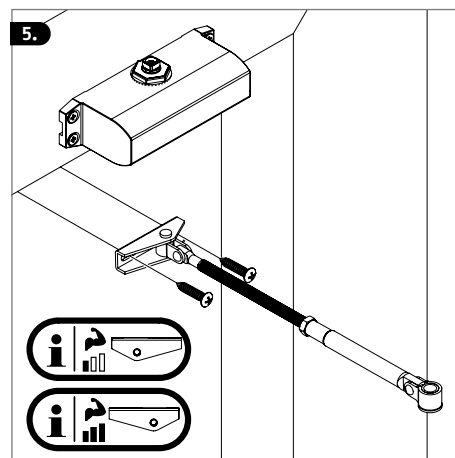
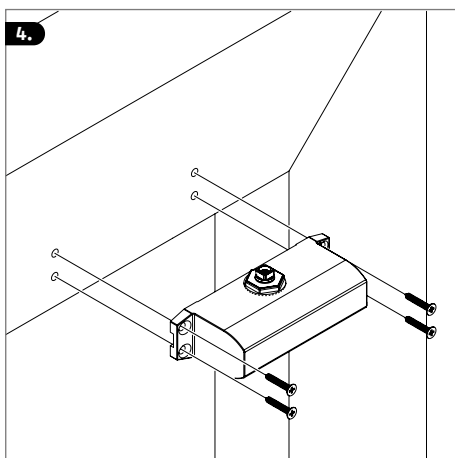
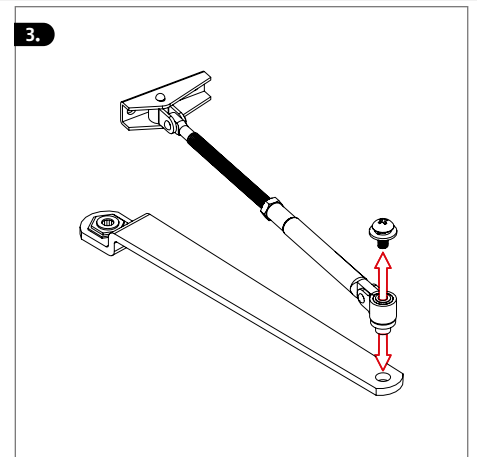
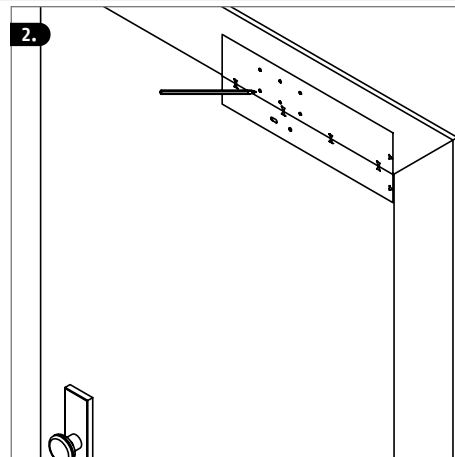
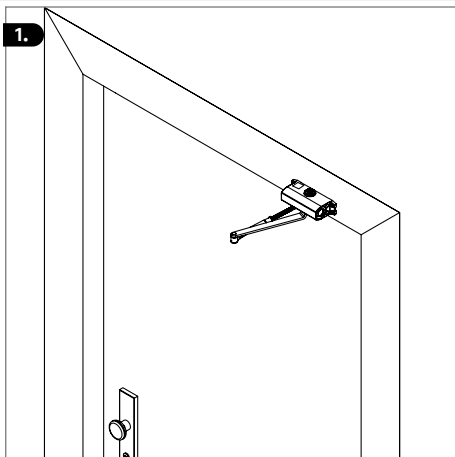
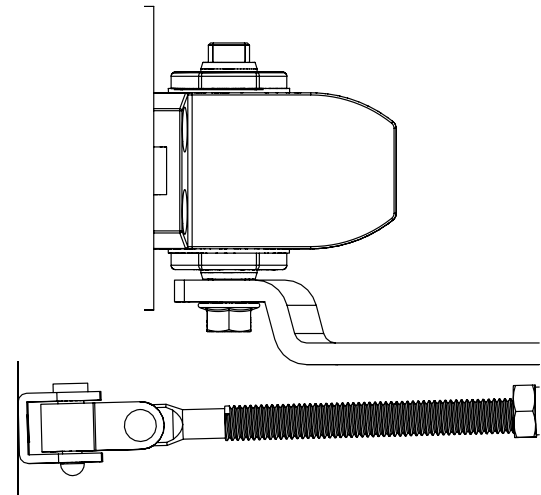
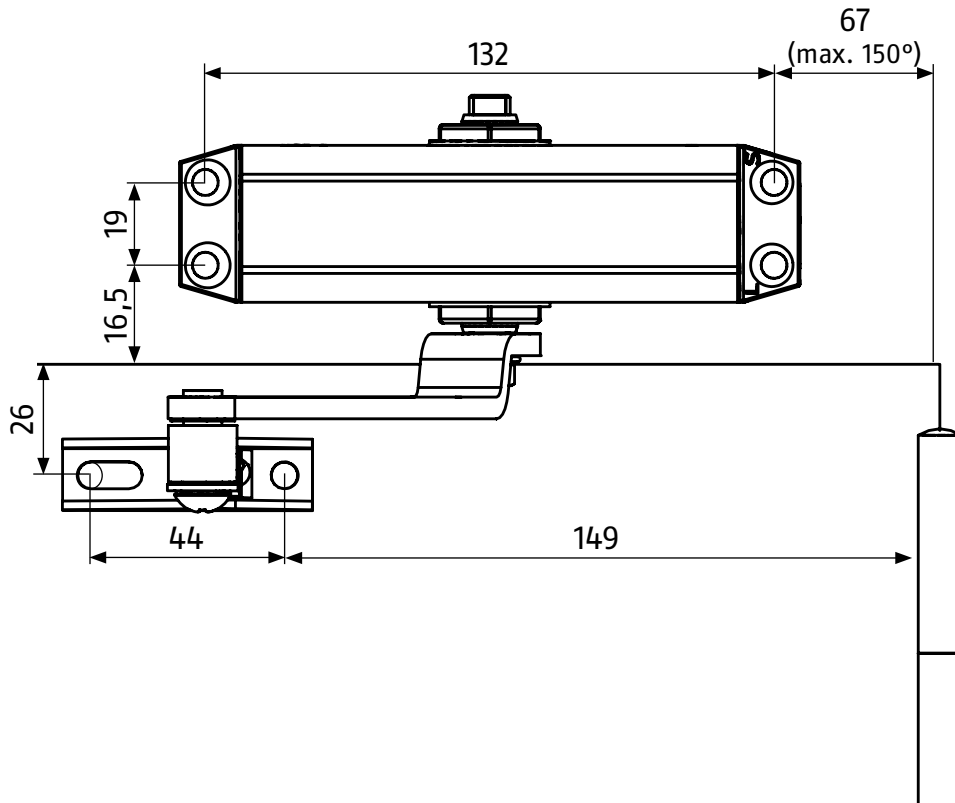
EN2	≤ 850 mm
EN3	≤ 950 mm



AC5023

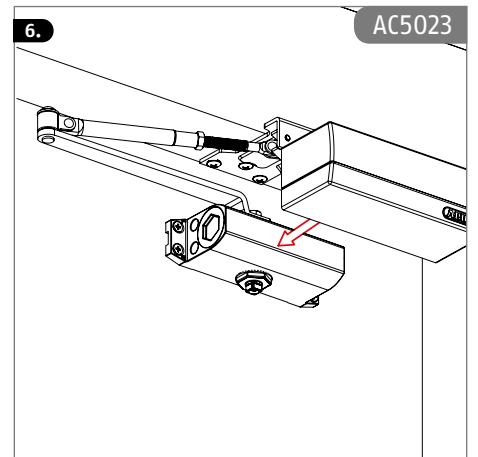
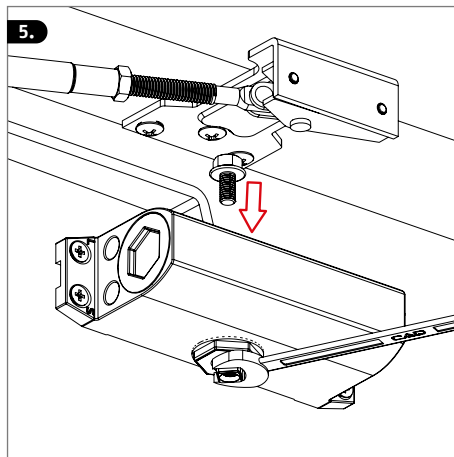
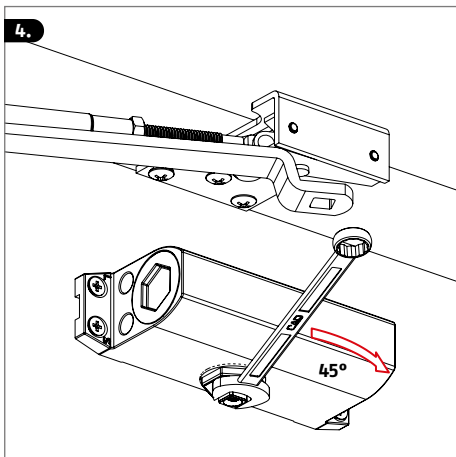
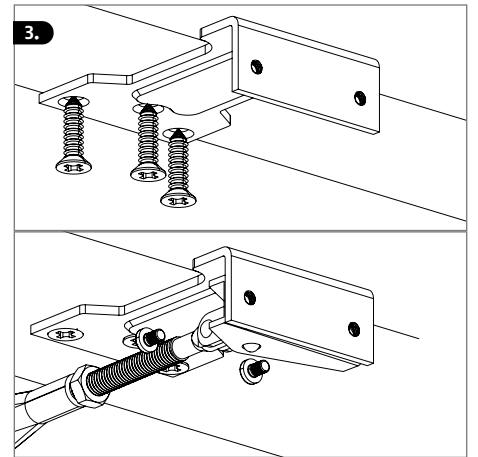
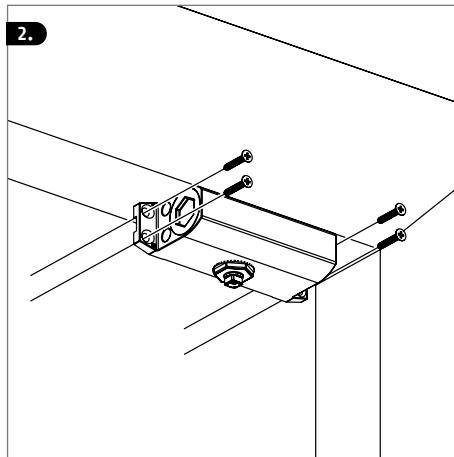
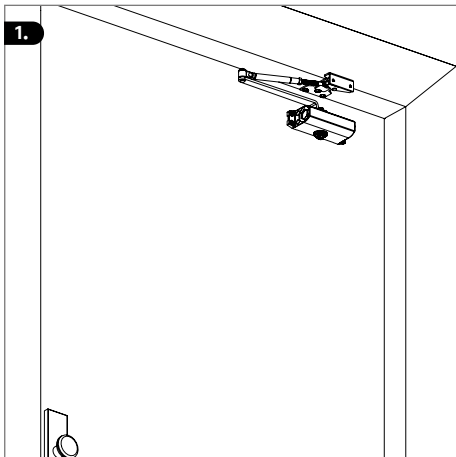
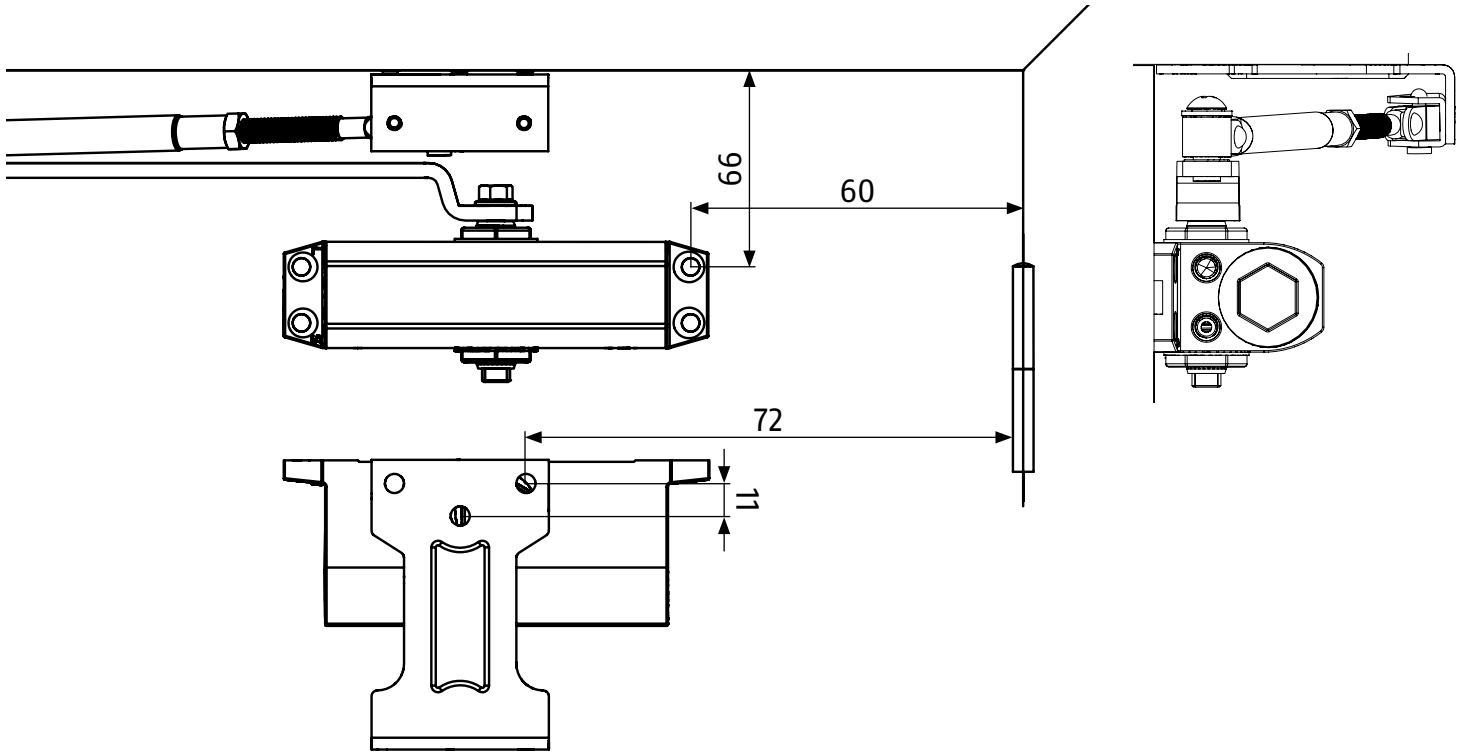
- Ⓓ Sturzmontage
- Ⓖ Overhead installation
- Ⓕ Montage « haut-bas inversé »

- Ⓔ Montaje en la parte superior
- Ⓗ Montagem acima do nível da cabeça
- Ⓝ Montagem boven het hoofd



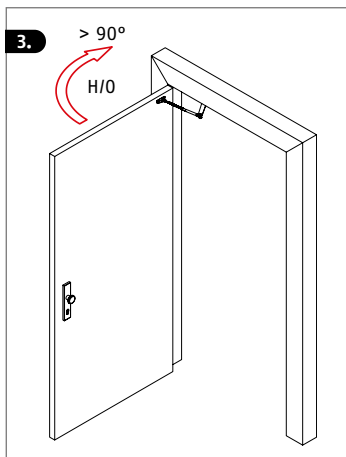
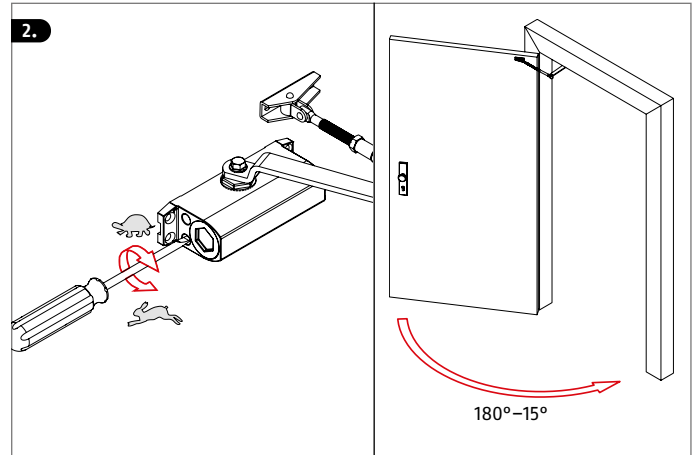
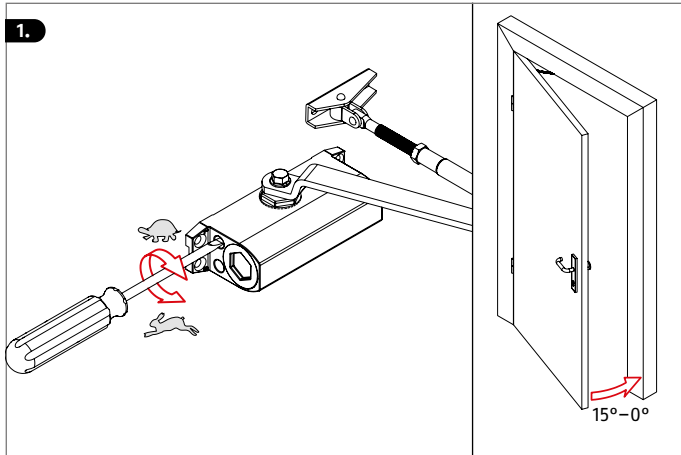
(DE) Parallelarmmontage  
 (GB) Parallel arm installation  
 (FR) Montage parallèle

(ES) Montaje con brazo paralelo  
 (PT) Montagem de braços paralelos  
 (NL) Parallelarmmontage



- ⒹE Einstellungen
- ⒼB Settings
- ⒻR Réglages

- ⒺS Ajustes
- ⓅT Configurações
- ⓃL Instellingen



ⒹE **Allgemeine Hinweise:**

„Vor der Montage ist sicherzustellen, dass der Türschließer für die baulichen Gegebenheiten geeignet ist. Für eventuell auftretende Verletzungen bzw. Schäden, die bei der Montage und/oder durch unsachgemäße Handhabung entstehen, übernimmt der Hersteller keine Haftung! Wir empfehlen, die Montage durch einen speziell geschulten Fachrichter ausführen zu lassen.“

ⒼB **General tips:**

„Before installation, please make sure that the door closer will work within the constructional conditions. The manufacturer takes no responsibility for any injuries or damages that occur during installation and/or that are caused by abnormal handling! We recommend that the installation is done by a specially trained expert.“

ⒻR **Consignes générales :**

« Vérifiez avant le montage que le ferme-porte convient pour les conditions d'installation. Le fabricant décline toute responsabilité en cas d'accident ou de dommage survenu lors du montage et/ou dû à une manipulation non conforme ! Nous conseillons de faire réaliser le montage par un installateur spécialement formé. »

ⒺS **Indicaciones generales:**

«Antes del montaje hay que asegurarse de que el cierrapuertas sea apto para las condiciones de montaje. El fabricante no se hace responsable de posibles daños o lesiones que se produzcan durante el montaje y/o por un manejo indebido. Le recomendamos encargar el montaje a una empresa especializada.»

ⓅT **Instruções gerais:**

«Antes da montagem, é necessário garantir que a mola de porta é adequada para as condições estruturais do local. O fabricante não assume quaisquer responsabilidades por eventuais ferimentos ou danos que ocorram durante a montagem e/ou resultem do uso indevido! Recomendamos que a montagem seja realizada por um técnico especializado.»

ⓃL **Algemene instructies:**

„Voorafgaand aan de montage dient u te controleren of de deurdranger geschikt is voor de bouwkundige situatie. De fabrikant aanvaardt geen verantwoordelijkheid voor eventueel letsel of schade, welke ontstaat bij de montage en/of door verkeerd gebruik! Wij raden aan de montage door een speciaal opgeleide vakman uit te laten voeren.“